

Министерство науки и высшего образования РФ
Федеральное государственное автономное образовательное учреждение
высшего образования
«СИБИРСКИЙ ФЕДЕРАЛЬНЫЙ УНИВЕРСИТЕТ»

Хакасский технический институт – филиал федерального государственного
автономного образовательного учреждения высшего образования
«СИБИРСКИЙ ФЕДЕРАЛЬНЫЙ УНИВЕРСИТЕТ»

ФОНД ОЦЕНОЧНЫХ СРЕДСТВ

по дисциплине (модулю) Б1.В.08 Переходные процессы в электроэнергетических системах

индекс и наименование дисциплины (модуля) в соответствии с ФГОС ВО и учебным планом

Направление подготовки 13.03.02 Электроэнергетика и электротехника

код и наименование направления подготовки

Направленность (профиль) 13.03.02.07 «Электроснабжение»

код и наименование направленности (профиля)

1 Перечень компетенций с указанием индикаторов их достижения, соотносенных с результатами обучения по дисциплине (модулю), практике и оценочными мероприятиями

Семестр	Код и содержание индикатора компетенции	Результаты обучения (компоненты компетенции)	Оценочные средства
ПК-2 Способен проводить расчет уставок РЗА			
5, 6 (зачет, КР, экзамен)	ПК-2.1. Рассчитывает значения токов и напряжений короткого замыкания на оборудовании и линиях электропередачи	Знает основы расчетов параметров элементов в схемах замещения. Умеет производить практические расчеты переходных процессов. Владеет навыками расчета и приемами исследования токов короткого замыкания.	Текущая аттестация: <i>Задания и вопросы для собеседования по лабораторным работам;</i> Промежуточная аттестация: <i>Индивидуальные задания на курсовую работу, вопросы к зачету, вопросы к экзамену</i>
ПК-5 Способен рассчитывать параметры оборудования и режимы работы объектов профессиональной деятельности			
5, 6 (зачет, КР, экзамен)	ПК-5.2 Умеет рассчитывать параметры оборудования объектов профессиональной деятельности	Знает режимы работы электроустановок; параметры электрооборудования. Умеет рассчитывать режимы работы электрооборудования; выбирать схемы электроэнергетических объектов, состав оборудования и его параметры с учетом требований к качеству электрической энергии и надежности. Владеет методами расчета режимов работы электроустановок различного назначения; методами построения электрических схем с учетом современных требований к системам электроснабжения, составу оборудования и его параметров.	Текущая аттестация: <i>Задания и вопросы для собеседования по лабораторным работам;</i> Промежуточная аттестация: <i>Индивидуальные задания на курсовую работу, вопросы к зачету, вопросы к экзамену</i>

2 Типовые оценочные средства с описанием шкал оценивания и методическими материалами, определяющими процедуру проведения и оценивания достижения результатов обучения

2.1 Оценочные средства для текущего контроля.

Текущий контроль знаний необходим для проверки усвоения учебного материала и его закрепления. Контроль следует проводить на протяжении всего периода изучения дисциплины. Текущий контроль осуществляется на контрольной неделе, а также на лабораторных и на практических занятиях.

Оценочное средство 1 – Перечень вопросов для защиты лабораторных работ первого семестра (ОС-1).

1. Как определяется значение ударного коэффициента?
2. Что показывает ударный коэффициент и каковы пределы его изменения?
3. Каким образом находится апериодическая составляющая тока короткого замыкания?
4. Показать на осциллограмме величины i_y , $I_{m\infty}$.
5. Как влияют параметры цепи короткого замыкания на величину и характер изменения тока короткого замыкания?
6. Пояснить зависимость $i_a(0) = f(\alpha)$.
7. Как определить аналитическую величину ударного коэффициента?
8. Пояснить зависимость $k_y = f(\alpha)$.
9. Записать дифференциальное уравнение процесса короткого замыкания для рассматриваемого случая и составить по уравнению схему сети короткого замыкания.
10. Для каких целей определяются токи и напряжения коротких замыканий?
11. Как сопротивления приводятся к одной ступени напряжения при расчете токов КЗ в именованных единицах?
12. Чем отличается расчет токов КЗ в относительных единицах от расчета в именованных единицах?
13. Как рассчитываются токи КЗ при расчете в относительных единицах (порядок расчета)?
14. То же в именованных единицах?
15. Как определяются ЭДС генерирующих источников?
16. Как производятся преобразования схем?
17. По каким выражениям производится пересчет сопротивлений выраженных в о.е. в сопротивления, выраженные в Ом?
18. Каковы переходные процессы при работе синхронного двигателя в режиме перевозбуждения?

19. Каковы переходные процессы при работе синхронного двигателя в режиме недовозбуждения?
20. Каковы переходные процессы в АД?
21. Как проводится учет двигательной нагрузки при расчетах начальных токов КЗ в системах электроснабжения?
22. Как учесть в расчетах токов КЗ узел нагрузки, содержащий помимо двигательной нагрузки еще и нагрузку других видов?
23. Как влияет на величины начальных значений токов КЗ нагрузка, присоединенная на одни шины с генератором?
24. Как влияет на величины начальных значений токов КЗ удаленность точки КЗ от места присоединения нагрузки?
25. На какой из токов (сверхпереходный или ударный) нагрузка оказывает более существенное влияние?
26. В каких случаях допускается проводить расчеты токов КЗ без учета присоединенной нагрузки?
27. Какие виды повреждений относятся к аварийным режимам?
28. В чем заключается необходимость применения метода симметричных составляющих?
29. Каковы условия для прохождения тока нулевой последовательности через трансформатор?
30. Чем следует руководствоваться при составлении схем замещения трансформаторов и автотрансформаторов для токов нулевой последовательности?
31. Что влияет на величину индуктивного сопротивления нулевой последовательности линии?
32. Какие значения токов и напряжений рассматриваются при анализе КЗ?
33. Каково правило эквивалентности прямой последовательности для поперечной несимметрии?
34. Чем различаются схемы последовательностей между собой?
35. Назовите виды несимметричных КЗ. Чем они отличаются друг от друга?
36. Какой вид имеют векторные диаграммы токов и напряжений для различных видов КЗ?
37. Каковы основные уравнения второго закона Кирхгофа и граничные условия для случаев обрыва одной и двух фаз?
38. Каковы выражения для составляющих токов и напряжений в месте продольной несимметрии?
39. Как определяются напряжения по обеим сторонам продольной несимметрии?
40. Нарисуйте векторные диаграммы токов и напряжений при обрыве одной фазы.
41. Нарисуйте векторные диаграммы токов и напряжений при обрыве двух фаз.
42. Каково правило эквивалентности прямой последовательности для продольной несимметрии?

Критерии оценивания:

- «ЗАЧТЕНО» выставляется обучающемуся, если он верно ответил на 70 % заданных вопросов на защите лабораторной работы
- «НЕ ЗАЧТЕНО» выставляется обучающемуся, если он верно ответил менее чем на 70 % заданных вопросов на защите лабораторной работы

Оценочное средство 2 – Перечень вопросов для защиты лабораторных работ второго семестра (ОС-2).

1. Что понимается под простейшей электрической системой?
2. Какими параметрами представляются генераторы в схеме замещения сети при наличии в них АРВ пропорционального и сильного действия?
3. Как определяют E'_q , U_G и E_q ?
4. Что понимается под коэффициентом запаса статической устойчивости и как он определяется?
5. Каким образом величина мощности нагрузки влияет на запас статической устойчивости?
6. Как изменится характеристика $P = f(\delta)$ при изменении режима работы электропередачи?
7. Какие режимы работы электрической сети рассматриваются при анализе динамической устойчивости?
8. В чем заключается правило площадей?
9. Как определяются площадки $A_{тор.}$, $A_{уск.}$ и $A_{воз.тор.}$ при переходе от одного режима к другому?
10. Как определяется и для какой цели предельный угол отключения КЗ?
11. Каким образом вычисляют сопротивление сети для ее различных режимов работы?
12. Каким образом перемещается рабочая точка по характеристике $P = f(\delta)$ при переходе от одного режима к другому?
13. Какие возмущения в электрических системах относят к "большим"?
Дайте понятие динамической устойчивости.
14. Что понимается под узлом нагрузки? Что в него может включаться?
15. Какую схему замещения имеют асинхронные двигатели?
16. Каковы критерии устойчивости асинхронного двигателя?
17. Как определяется критическое скольжение асинхронного двигателя?
18. Определение опрокидывающего момента и критического напряжения асинхронного двигателя.
19. Как зависит критическое напряжение от удаленности асинхронного двигателя, от системы и от загрузки двигателя?

20. Что называется статическими характеристиками нагрузки?
21. Как можно определить регулирующий эффект нагрузки?
22. Сравнить условия устойчивости асинхронного двигателя, питающегося от шин неизменного напряжения, и двигателя, соизмеримого по мощности с питающей его системой. В каком случае критическое напряжение больше и почему?
23. Как влияет наличие реактивного сопротивления между источником питания и асинхронным двигателем на устойчивость этой системы?
24. Какие применяются практические критерии комплексной нагрузки?
25. Как исследуется устойчивость нагрузки по практическому критерию $dE/dU > 0$
26. Что такое статическая устойчивость?
27. Что такое регулирующий эффект нагрузки, что он характеризует?
28. Что называется самозапуском двигателей и какая основная задача самозапуска?
29. Какие необходимые условия для обеспечения самозапуска СД?
30. Какими путями обеспечивается самозапуск двигателей?
31. На какие три этапа делится процесс самозапуска?
32. Как влияет исходная загрузка двигателей на их выбег?
33. Как влияют параметры внешней сети на динамическую устойчивость крупных ЭД?
34. Как влияет t_{ABP} на успешность самозапуска?
35. Что такое критическое скольжение, как его определить и как сказывается его значение на характере переходного процесса?
36. Что такое перегрузочная способность СД?
37. Как влияет на устойчивость СД, входящих в состав нагрузки, одновременное снижение напряжения и частоты?
38. Что такое перегрузочная способность СД?
39. Какие методы существуют для расчета СД?
40. Что такое лавина напряжения и каковы наиболее существенные причины ее возникновения?
41. Дать определение критическому напряжению и критическому скольжению.
42. Объяснить явление опрокидывания асинхронного двигателя. Как определяется напряжение опрокидывания асинхронного двигателя?
43. Сравнить условия устойчивости асинхронного двигателя, питающегося от шин неизменного напряжения, и двигателя, соизмеримого по мощности с питающей его системой. В каком случае критическое напряжение больше и почему?
44. Как влияет наличие реактивного сопротивления между источником питания и асинхронным двигателем на устойчивость этой системы?
45. Какие практические критерии устойчивости нагрузки Вы знаете? В каких случаях каждый из них используется для анализа устойчивости нагрузки?

46. При какой величине напряжения на шинах двигателя наступает его неустойчивость? От каких факторов зависит эта величина?

Критерии оценивания:

– «**ЗАЧТЕНО**» выставляется обучающемуся, если он верно ответил на 70 % заданных вопросов на защите лабораторной работы

– «**НЕ ЗАЧТЕНО**» выставляется обучающемуся, если он верно ответил менее чем на 70 % заданных вопросов на защите лабораторной работы

2.2 Оценочные средства для промежуточной аттестации

Учебным планом изучения дисциплины предусмотрены сдача зачета, курсовая работа и экзамен.

1. Вопросы к зачету в устной форме

1. Виды, причины и последствия коротких замыканий.
2. Назначения расчетов КЗ.
3. Допущения при расчетах токов КЗ в сетях до 1000В.
4. Допущения при расчетах токов КЗ в сетях выше 1000В.
5. Расчетные схемы и параметры элементов.
6. Схемы замещения и их преобразования.
7. Точное и приближенное приведение параметров элементов короткозамкнутой цепи к одной ступени напряжения в именованных единицах.
8. Точное и приближенное приведение параметров элементов короткозамкнутой цепи к одной ступени напряжения в относительных единицах.
9. Электромагнитные переходные процессы в простейшей эл. цепи при питании ее от источника бесконечной мощности.
10. КЗ в удаленных точках СЭС.
11. Расчет начального значения трехфазного тока КЗ
12. Определение тока КЗ в произвольный момент времени по типовым кривым. Порядок расчета. Схема с одним генератором и схема с несколькими равноудаленными генераторами
13. Определение тока КЗ в произвольный момент времени по типовым кривым. Порядок расчета. Сложная схема.
14. Расчет токов КЗ с учетом электрических двигателей. Методика расчета
- 15.. Расчеты токов КЗ в ЭУ напряжением до 1кВ.
16. Метод симметричных составляющих
17. Схемы замещения отдельных последовательностей.
18. Сопротивления элементов схемы замещения токам нулевой последовательности.

19. Комплексные схемы замещения.
20. Однофазное КЗ на землю.
21. Двухфазное КЗ.
22. Двухфазное КЗ на землю.
23. Правило эквивалентности прямой последовательности.
24. Замыкания на землю в сетях с изолированной нейтралью.
25. Продольная несимметрия. Разрыв одной фазы трехфазной цепи.
26. Продольная несимметрия. Разрыв двух фаз трехфазной цепи.

Методические рекомендации по проведению зачёта:

Зачет проводится в форме индивидуальной защиты - ответа на вопросы (1-3) из предложенного перечня вопросов к зачету, но преподаватель может задавать и иные не включенные с данным список вопросы по изучаемой дисциплине.

Преподаватель в начале семестра выдает обучающимся примерные вопросы для зачета.

Обучающийся должен вовремя прибыть на зачет с зачетной книжкой, письменными принадлежностями. При необходимости и возникновения необходимости обдумывания ответа на вопрос обучающийся может использовать время 3-5 минут для подготовки ответа. Пользоваться учебниками, книгами, пособиями, записями и конспектами лекции на зачете не разрешается. В период учебных занятий (лекций и семинаров, а также зачета) запрещено пользоваться мобильной связью.

На зачете обучающемуся следует кратко и аргументировано изложить ответы на поставленные преподавателем вопросы. Обучающийся должен быть готов и к дополнительным (уточняющим) вопросам, которые может задать преподаватель. Так же учитывается активность обучающегося в течение всего семестра и степень освоения изучаемого материала.

Критерии оценивания:

оценка «ЗАЧТЕНО» выставляется, если ответ полный (все основные аспекты вопроса затронуты и освещены), использован не один литературный источник, речь четкая, логичная, проведен анализ изученного материала.

оценка «НЕЗАЧТЕНО» выставляется, если тема не раскрыта (обучающийся не понимает сути вопроса, говорит не о том), использует в качестве источника собственные поверхностные либо ошибочные рассуждения, речь сбивчивая, понятийный аппарат не употребляется, объем ответа не превышает нескольких предложений.

Эталон верного ответа:

Ответы на вопросы можно найти в следующей литературе:

1. Куликов, Ю.А. Переходные процессы в электроэнергетических системах : учебн. пособие [Электронный ресурс] / Ю. А. Куликов. – Новосибирск: НГТУ, Мир: ООО «Издательство АСТ», 2013. – 387 с. – Режим

доступа: <http://www.kodges.ru/tehnika/electro/199633-perehodnye-processy-v-elektroenergeticheskikh-sistemah.html> .

2. Переходные процессы в электроэнергетических системах : учебник.; допущено МО и науки РФ / В. А. Старшинов, Ю. П. Гусев, М. В. Пираторов ; ред. И. П. Крючков. - 2-е изд., стереотипное. - М. : МЭИ, 2009. - 416 с.

3 Куликов Ю. А. Переходные процессы в электрических системах: учебн. пособие / Ю. А. Куликов. – Новосибирск: НГТУ, Мир: ООО «Издательство АСТ», 2003. – 283 с.

4. Коловский, А. В. Переходные процессы в электроэнергетических системах [Текст] : учебное пособие / А. В. Коловский ; Сибирский федеральный университет, Хакасский технический институт - филиал СФУ. - Изд. 2-е, испр. и доп. - Абакан : ХТИ - филиал СФУ, 2022. - 212 с.

2. Пример задания на курсовую работу

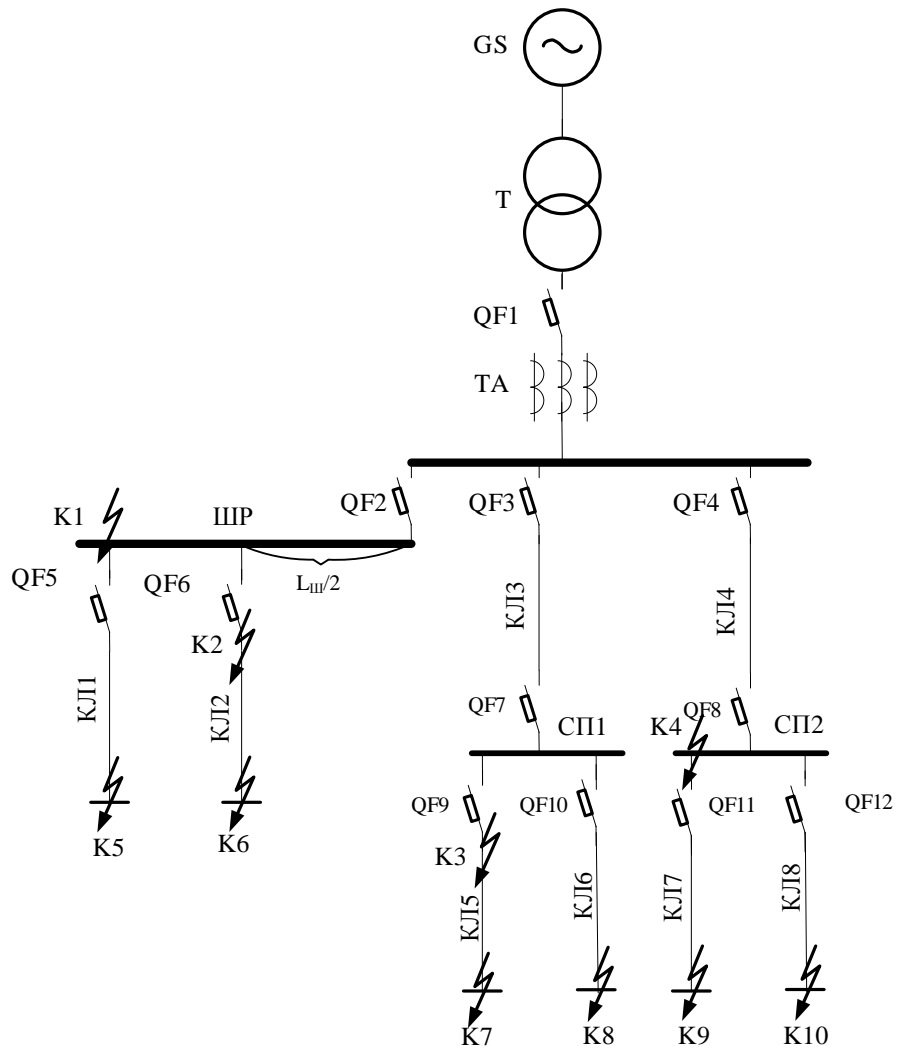
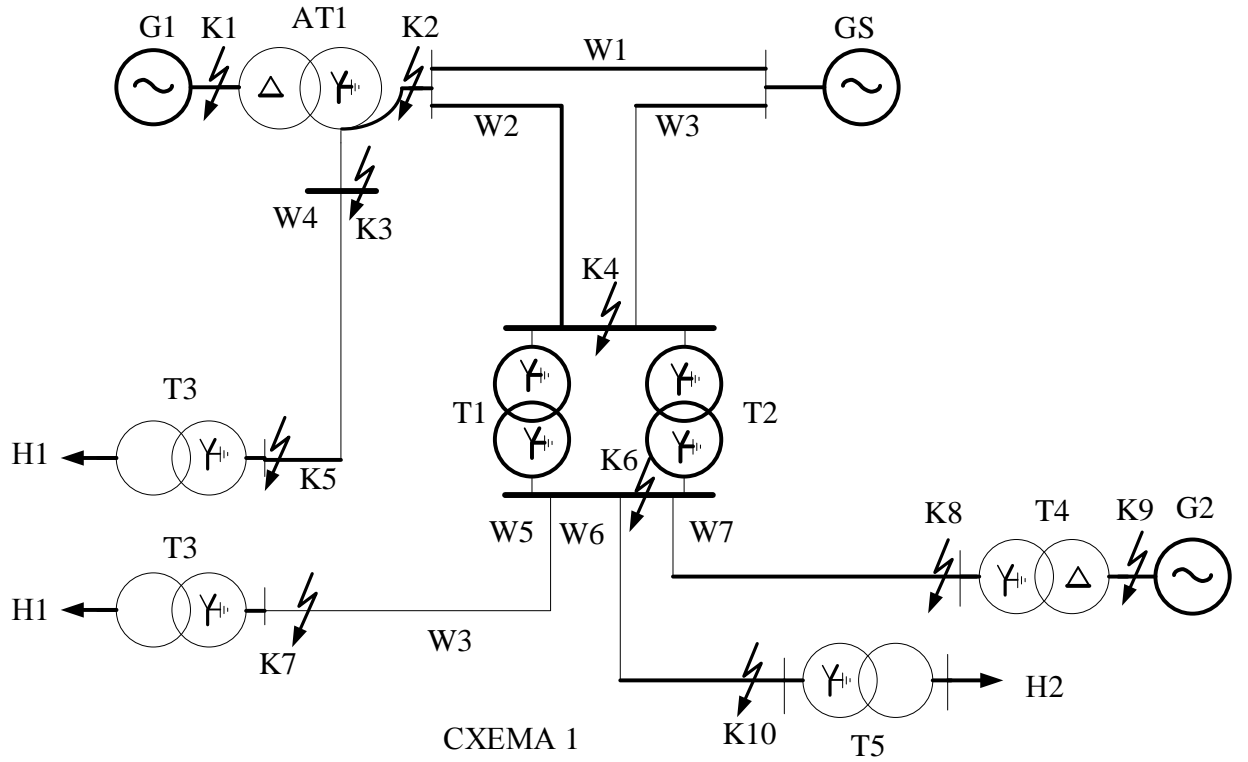
Задание на курсовую работу по дисциплине «Переходные процессы в электроэнергетических системах»

студенту гр. _____

ФИО студента _____

Вариант № _____

1. При несимметричном КЗ :
 - Построить семы замещения прямой, обратной и нулевой последовательностей;
 - Рассчитать ток трехфазного короткого замыкания;
 - Рассчитать ток несимметричного КЗ и сравнить с током трехфазного КЗ;
 - Построить векторные диаграммы токов и напряжений на противоположном от точки КЗ конце линии. По векторным диаграммам определить токи и напряжения.
 - Выполнить расчеты токов КЗ в R_{strKZ} , сравнить результаты.
2. Определить действующее значение периодической слагающей тока трехфазного КЗ в произвольный момент времени по типовым кривым.
3. Вычислить в сети 380/220 В:
 - Начальное действующее значение периодической слагающей тока трехфазного КЗ;
 - Ток однофазного КЗ.



№ п/п	Номер схемы ВН	Вариант исходных данных	Состояние выключателя Q1 (Q1 и Q2)	Задание 1		Задание 2		Задание 3
				Место несиммет- ричного КЗ	Вид несимметрии (n)	Место КЗ	Момент Времени, с	Место КЗ
	1		–					

Методические рекомендации по проведению курсовой работы:

Исходными данными для расчета трёхфазного КЗ являются параметры элементов сети электроснабжения и ее схема, представленные в приложении.

Преподаватель выдает студенту вариант задания.

В качестве исходных данных для расчета несимметричного КЗ преподавателем выдаются студенту параметры элементов схемы электроснабжения, место возникновения и вид несимметричного КЗ.

Расчетно-пояснительная записка должна быть выполнена в соответствии с выданным заданием, на листах формата А4, аккуратно, с обязательной нумерацией страниц.

Обязательные разделы расчетно-пояснительной записки курсовой работы:

- Лист задания;
- Исходные данные;
- Содержание;
- Введение;
- Основная часть:
 1. Расчет несимметричного КЗ;
 2. Определение действующего значения периодической слагающей тока трехфазного КЗ в произвольный момент времени по типовым кривым.;
 3. Расчет тока трехфазного КЗ в сети 380/220 В;
- Заключение;
- Список используемых источников.

Материал работы должен включать в себя промежуточные схемы замещения, полученные путем преобразования (эквивалентирования). В каждую последующую схему должны входить сопротивления, рассчитанные на основе предыдущей схемы замещения. Результаты расчета параметров представляются следующим образом: используемая формула, числовые значения, конечный результат с указанием единиц измерения. Обозначения в тексте и на схемах должны совпадать. Для обозначения параметров предлагается использовать сквозную индексацию, задавая индексы преобразованным элементам схемы по направлению к увеличению.

Текст необходимо сопроводить комментариями и пояснениями по ходу решения. Выводы следует представить в конце каждого раздела.

В тексте пояснительной записки должны присутствовать соответствующие ссылки на использованную литературу.

Векторные диаграммы рекомендуется строить в относительных единицах, а масштаб подбирать таким образом, чтобы рисунок диаграммы был согласован с размерами страницы и не был слишком мелким. На диаграммах следует отразить процесс получения результирующих векторов и параметров режима в каждой фазе. Векторы тока и напряжения в фазах рекомендуется выразить в именованных единицах, для чего следует выполнить их перерасчет.

Критерии оценивания:

– оценка **«отлично»** выставляется обучающемуся, овладевшему элементами компетенции «знать», «уметь» и «владеть», проявившему всесторонние и глубокие знания программного материала по дисциплине, освоившему основную и дополнительную литературу, обнаружившему творческие способности в понимании, изложении и практическом использовании усвоенных знаний.

– оценка **«хорошо»** выставляется обучающемуся, овладевшему элементами компетенции «знать» и «уметь», проявившему полное знание программного материала по дисциплине, освоившему основную рекомендованную литературу, обнаружившему стабильный характер знаний и умений и способному к их самостоятельному применению и обновлению в ходе последующего обучения и практической деятельности.

– оценка **«удовлетворительно»** выставляется обучающемуся, овладевшему элементами компетенции «знать», т.е. проявившему знания основного программного материала по дисциплине в объеме, необходимом для последующего обучения и предстоящей практической деятельности, знакомому с основной рекомендованной литературой, допустившему неточности в ответе, но в основном обладающему необходимыми знаниями для их устранения при корректировке со стороны экзаменатора.

оценка **«неудовлетворительно»** выставляется обучающемуся, не овладевшему ни одним из элементов компетенции, т.е. обнаружившему существенные пробелы в знании основного программного материала по дисциплине, допустившему принципиальные ошибки при применении теоретических знаний, которые не позволяют ему продолжить обучение или приступить к практической деятельности без дополнительной подготовки по данной дисциплине.

Эталон верного ответа:

Методику и примеры решения разделов курсовой работы и аналогичных им задач можно найти в следующей литературе:

1. Дулесов, А. С. Переходные процессы в электроэнергетических системах. Расчет токов короткого замыкания : учеб. пособие для выполнения курсовой работы / Л. Л. Латушкина. А. С. Дулесов; Сиб. федер.ун-т, ХТИ филиал СФУ. – Абакан: Ред.-изд. сектор ХТИ – филиала СФУ, 2013. – 147 с.

2. Переходные процессы в электроэнергетических системах [Текст] : учебник; допущено МО и науки РФ / В. А. Старшинов, Ю. П. Гусев, М. В. Пираторов ; ред. И. П. Крючков. - 2-е изд., стереотипное. - М. : МЭИ, 2009. - 416 с.

3. Куликов, Ю.А. Переходные процессы в электроэнергетических системах : учебн. пособие [Электронный ресурс] / Ю. А. Куликов. – Новосибирск: НГТУ, Мир: ООО «Издательство АСТ», 2013. – 387 с. – Режим доступа: <http://www.kodges.ru/tehnika/electro/199633-perehodnye-processy-v-elektroenergeticheskikh-sistemah.html>.

4. Бобров, А. Э. Электромагнитные переходные процессы в электроэнергетических системах [Текст] / А. Э. Бобров, А. М. Дяков, В. Б. Зорин. - Красноярск : ИПЦ КГТУ, 2006. - 127 с.

3. Вопросы к экзамену в устной форме:

Часть 1. Электромагнитные переходные процессы.

1. Основные понятия в переходных процессах. Электромагнитные и электромеханические переходные процессы.

2. Виды, причины и последствия коротких замыканий.

3. Назначения расчетов КЗ.

4. Допущения при расчетах токов КЗ в сетях до и выше 1000В.

5. Расчетные схемы и параметры элементов.

6. Схемы замещения и их преобразования.

7. Точное и приближенное приведение параметров элементов короткозамкнутой цепи к одной ступени напряжения в именованных единицах.

8. Точное и приближенное приведение параметров элементов короткозамкнутой цепи к одной ступени напряжения в относительных единицах.

9. Электромагнитные переходные процессы в простейшей эл. цепи при питании ее от источника бесконечной мощности.

10. Переходные процессы в синхронных генераторах с АРВ при КЗ

11. Переходные процессы в синхронных генераторах без АРВ при КЗ

12. КЗ в удаленных точках СЭС.

13. Внезапное трехфазное КЗ двигателя.

14. Практический расчет начального значения тока КЗ.

15. Определение тока КЗ в произвольный момент времени по типовым кривым. Порядок расчета. Схема с одним генератором и схема с несколькими равноудаленными генераторами.

16. Определение тока КЗ в произвольный момент времени по типовым кривым. Порядок расчета. Сложная схема.

17. Расчет токов КЗ с учетом электрических двигателей. Методика расчета.

18. Расчеты токов КЗ в ЭУ напряжением до 1кВ.

19. Метод симметричных составляющих.

20. Схемы замещения отдельных последовательностей.

21. Сопротивления элементов схемы замещения токам нулевой последовательности.

22. Комплексные схемы замещения.

23. Однофазное КЗ на землю.

24. Двухфазное КЗ.

25. Двухфазное КЗ на землю.

26. Правило эквивалентности прямой последовательности.

27. Сравнение токов при различных несимметричных КЗ.

28. Замыкания на землю в сетях с изолированной нейтралью.

29. Продольная несимметрия. Разрыв одной фазы трехфазной цепи.

30. Продольная несимметрия. Разрыв двух фаз трехфазной цепи.

30. Способы ограничения токов КЗ.

Часть 2. Электромеханические переходные процессы

1. Устойчивость электрических систем. Основные понятия и определения.

2. Уравнение движения ротора генератора

3. Характеристика мощности генератора при приемной системе бесконечной мощности.

4. Расчет статической устойчивости простейшей электрической системы.

5. Характеристика мощности при сложной связи генератора с приемной системой.

6. Влияние параметров схемы электропередачи на характеристики мощности. Внешняя характеристика.

7. Характеристика мощности электропередачи с регулируемыми генераторами.

8. Понятие о динамической устойчивости.

9. Динамическая устойчивость: Правило площадей при работе станции на шины бесконечной мощности.

10. Динамическая устойчивость при несимметричном КЗ на линии.

11. Анализ трехфазного КЗ графическим методом

12. Угол предельного отключения.

13. Использование регуляторов станций для повышения устойчивости СЭС. (АВР, АЧР, разгрузка турбин)

14. Использование устройств РЗА для повышения устойчивости СЭС. АПВ.

15. Отключение части генераторов и влияние на устойчивость системы.

16. Заземление нейтрали и его влияние на динамическую устойчивость системы при замыканиях на землю.

17. Статические характеристики нагрузки.

18. Коэффициенты крутизны и регулирующие эффекты нагрузки.

19. Статическая устойчивость узла нагрузки.

20. Вторичные критерии устойчивости нагрузки.

21. Учет влияния эл. сети на устойчивость узла нагрузки

22. Динамическая устойчивость асинхронного двигателя.

23. Динамическая устойчивость синхронного двигателя.

24. Переходные процессы в узле нагрузки при пуске СД.

25.Самозапуск СД.

Задания для экзамена сформированы в виде инженерных задач по следующим темам:

1. Ударный ток и сверхпереходный ток;
2. Расчеты токов КЗ в ЭУ напряжением до 1кВ;
3. Схемы замещения и расчет их параметров для несимметричных КЗ;
4. Определение начального и ударного тока КЗ;
5. Эквивалентирование схем;
6. Определение токов несимметричных КЗ и построение векторных диаграмм;
7. Учет влияние нагрузки на ток КЗ;
8. Разрыв фаз.

Методические рекомендации по проведению экзамена:

Экзамен проводится в классической форме – ответа на вопросы билета, составленного из предложенного перечня вопросов к экзамену и задач на перечисленные темы.

Преподаватель в начале семестра выдает обучающимся вопросы для экзамена.

Обучающийся должен вовремя прибыть на экзамен с зачетной книжкой, письменными принадлежностями. Обучающемуся дается время для подготовки ответов на вопросы билета и решения задачи 1 час.

Пользоваться учебниками, книгами, пособиями, записями и конспектами лекции на экзамене не разрешается. В период учебных занятий (лекций и семинаров, а также экзамена) запрещено пользоваться мобильной связью.

На экзамене обучающемуся следует кратко и аргументировано изложить ответы на поставленные преподавателем вопросы. Обучающийся должен быть готов и к дополнительным (уточняющим) вопросам, которые может задать преподаватель. Так же учитывается активность обучающегося в течение всего семестра и степень освоения изучаемого материала.

Критерии оценивания:

- оценка **«отлично»** выставляется обучающемуся, овладевшему элементами компетенции «знать», «уметь» и «владеть», проявившему всесторонние и глубокие знания программного материала по дисциплине, освоившему основную и дополнительную литературу, обнаружившему творческие способности в понимании, изложении и практическом использовании усвоенных знаний.

- оценка **«хорошо»** выставляется обучающемуся, овладевшему элементами компетенции «знать» и «уметь», проявившему полное знание программного материала по дисциплине, освоившему основную рекомендованную литературу, обнаружившему стабильный характер знаний

и умений и способному к их самостоятельному применению и обновлению в ходе последующего обучения и практической деятельности.

- оценка **«удовлетворительно»** выставляется обучающемуся, овладевшему элементами компетенции «знать», т.е. проявившему знания основного программного материала по дисциплине в объеме, необходимом для последующего обучения и предстоящей практической деятельности, знакомому с основной рекомендованной литературой, допустившему неточности в ответе, но в основном обладающему необходимыми знаниями для их устранения при корректировке со стороны экзаменатора.

оценка **«неудовлетворительно»** выставляется обучающемуся, не овладевшему ни одним из элементов компетенции, т.е. обнаружившему существенные пробелы в знании основного программного материала по дисциплине, допустившему принципиальные ошибки при применении теоретических знаний, которые не позволяют ему продолжить обучение или приступить к практической деятельности без дополнительной подготовки по данной дисциплине.

Эталон верного ответа:

Ответы на вопросы к экзамену можно найти в следующей литературе:

1. Куликов, Ю.А. Переходные процессы в электроэнергетических системах : учебн. пособие [Электронный ресурс] / Ю. А. Куликов. – Новосибирск: НГТУ, Мир: ООО «Издательство АСТ», 2013. – 387 с. – Режим доступа: <http://www.kodges.ru/tehnika/electro/199633-perehodnye-processy-v-elektroenergeticheskikh-sistemah.html>.

2. Латушкина, Л. Л. Электромагнитные переходные процессы. Учебно-методическое пособие (курс лекций) / Л. Л. Латушкина. – Красноярск: КГТУ, 2006. – 160 с.

3. 2. Переходные процессы в электроэнергетических системах [Текст] : учебник; допущено МО и науки РФ / В. А. Старшинов, Ю. П. Гусев, М. В. Пираторов ; ред. И. П. Крючков. - 2-е изд., стереотипное. - М. : МЭИ, 2009. - 416 с.

4. Куликов Ю. А. Переходные процессы в электрических системах: учебн. пособие / Ю. А. Куликов. – Новосибирск: НГТУ, Мир: ООО «Издательство АСТ», 2003. – 283 с.

5. Бобров, А. Э. Электромагнитные переходные процессы в электроэнергетических системах [Текст] / А. Э. Бобров, А. М. Дяков, В. Б. Зорин. - Красноярск : ИПЦ КГТУ, 2006. - 127 с.

6. Коловский, А. В. Переходные процессы в электроэнергетических системах [Текст] : учебное пособие / А. В. Коловский ; Сибирский федеральный университет, Хакасский технический институт - филиал СФУ. - Изд. 2-е, испр. и доп. - Абакан : ХТИ - филиал СФУ, 2022. - 212 с.

Примеры решения задач по предложенным темам можно найти в следующей литературе:

1. Куликов, Ю.А. Переходные процессы в электроэнергетических системах : учебн. пособие [Электронный ресурс] / Ю. А. Куликов. – Новосибирск: НГТУ, Мир: ООО «Издательство АСТ», 2013. – 387 с. – Режим доступа: <http://www.kodges.ru/tehnika/electro/199633-perehodnye-processy-v-elektroenergeticheskikh-sistemah.html>.

2. Дулесов, А. С. Переходные процессы в электроэнергетических системах. Расчет токов короткого замыкания : учеб. пособие для выполнения курсовой работы / Л. Л. Латушкина. А. С. Дулесов; Сиб. федер.ун-т, ХТИ филиал СФУ. – Абакан: Ред.-изд. сектор ХТИ – филиала СФУ, 2013. – 147 с.

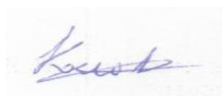
3. Куликов Ю. А. Переходные процессы в электрических системах: учебн. пособие / Ю. А. Куликов. – Новосибирск: НГТУ, Мир: ООО «Издательство АСТ», 2003. – 283 с.

4. Переходные процессы в электроэнергетических системах [Текст] : учебник; допущено МО и науки РФ / В. А. Старшинов, Ю. П. Гусев, М. В. Пираторов ; ред. И. П. Крючков. - 2-е изд., стереотипное. - М. : МЭИ, 2009. - 416 с.

Оценочные средства для инвалидов и лиц с ограниченными возможностями здоровья выбираются с учетом их индивидуальных психофизических возможностей (подбираются индивидуально в зависимости от возможностей здоровья студента):

Категории студентов	Виды оценочных средств	Форма контроля и оценки результатов обучения
С нарушением слуха	Курсовая работа, контрольные вопросы для зачета	Преимущественно письменная проверка
С нарушением зрения	Контрольные вопросы для зачета, курсовая работа (в ограниченном объеме)	Преимущественно устная проверка (индивидуально)
С нарушением опорно-двигательного аппарата	Контрольные вопросы для зачета, курсовая работа	Письменная проверка

Разработчик:



А. В. Коловский